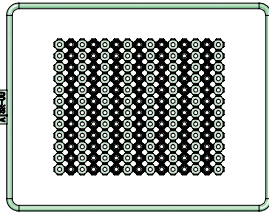


パーツリスト

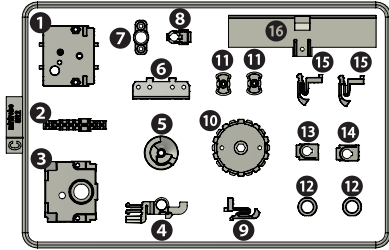
使用材料

成形品：スチロール樹脂(PS)、ABS樹脂、ポリアセタール(POM) ネジ/ナット/鋼球：鉄
 電子基板：ガラスエポキシ、無鉛はんだ、銅 各種バネ：ステンレス タイヤ：ゴム
 ボール：発泡スチロール+静電植毛 電池金具：リン青銅

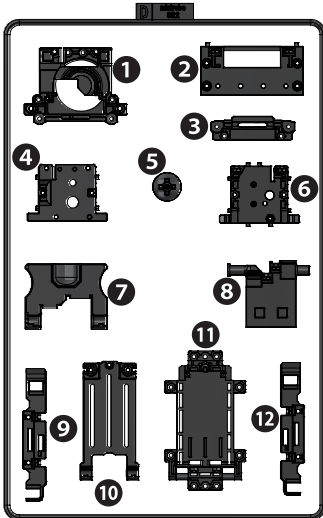
ランナーA
[材料：ABS]



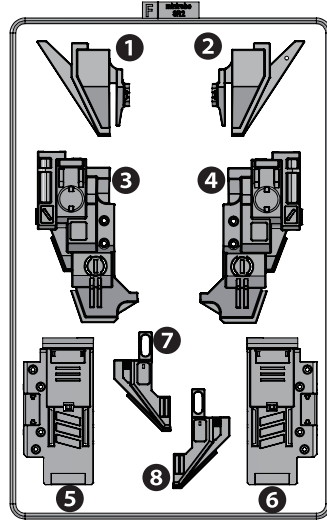
ランナーC ×2 [材料：POM]



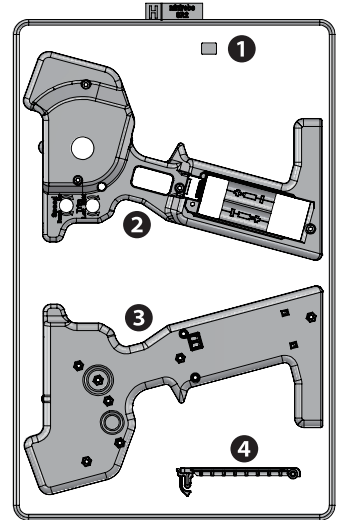
ランナーD [材料：ABS]



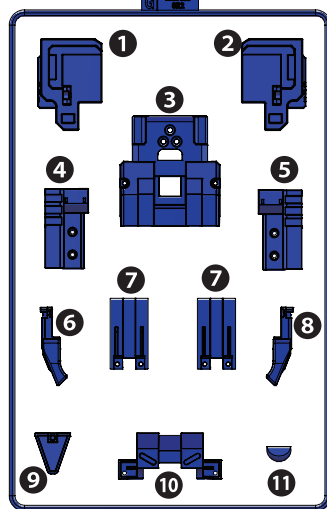
ランナーF [材料：PS]



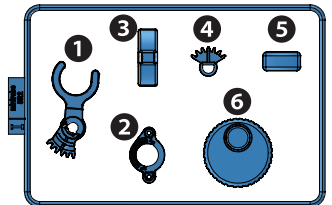
ランナーH [材料：ABS]



ランナーG [材料：ABS]

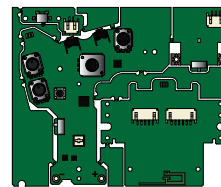


ランナーI
[材料：ABS]

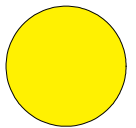


電子基板

ピンク色のプチプチ(緩衝材)の袋に入っています。

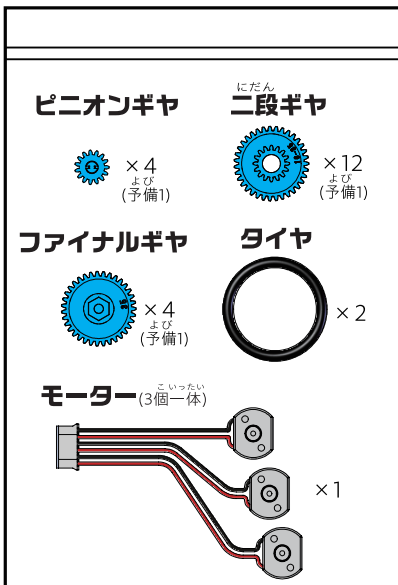


ボール



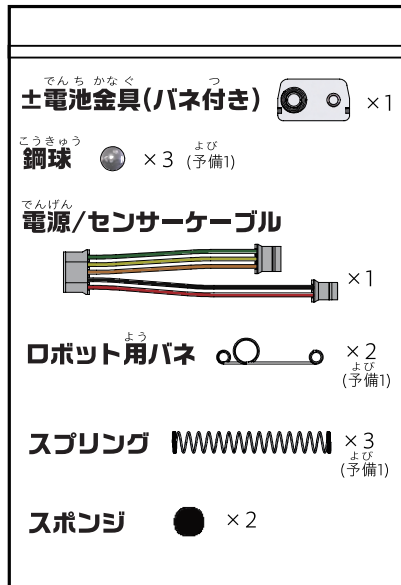
チャック付きポリ袋 (大×2、小×3)

ロボット①



各種ギヤ [材料：POM]

ロボット②



コントローラー

