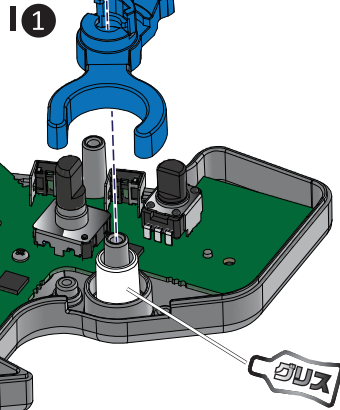


4

グリスとは??

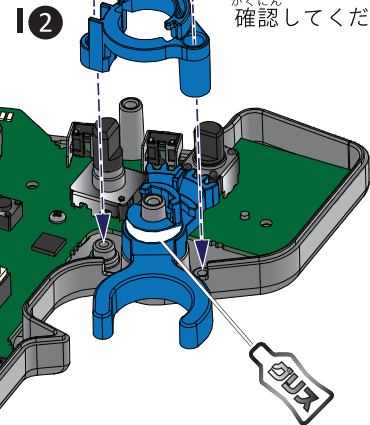
ぶひんどうし すべ
部品同士を滑りやすくする
ための潤滑油。



グリスで指示された白色部分に
グリスを塗ってください。

なが
長いネジ×2

なが
長いネジをいくらまわしても
しまらない場合は、ナットが
しっかりはまっているか
かよく確認してください。

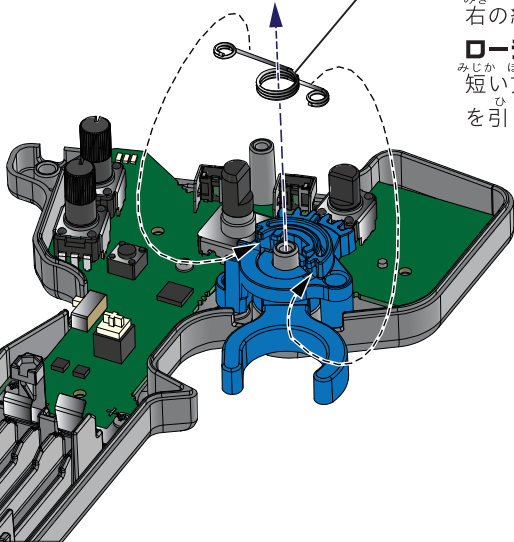


グリスで指示された白色部分に
グリスを塗ってください。

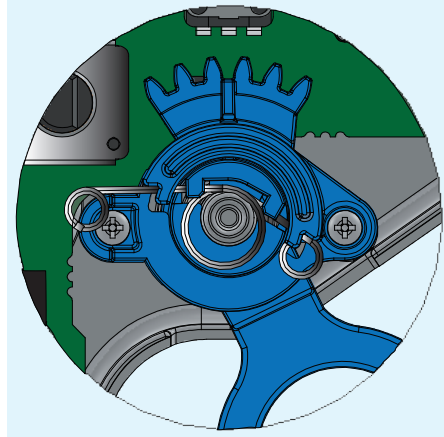
5

コントローラー用バネ

右の絵と同じになるようにコント
ローラー用バネを引っ掛けます。
短い方を引っ掛けてから、長い方
を引っ張り、引っ掛けてください。

とりつ
取付け後

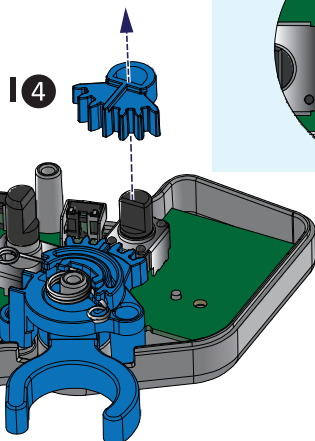
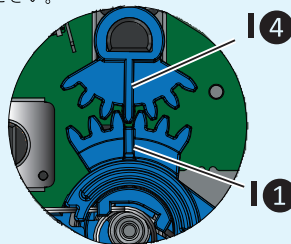
コントローラー用バネの両側がI 2に
ひっかかっていることを確認してください。



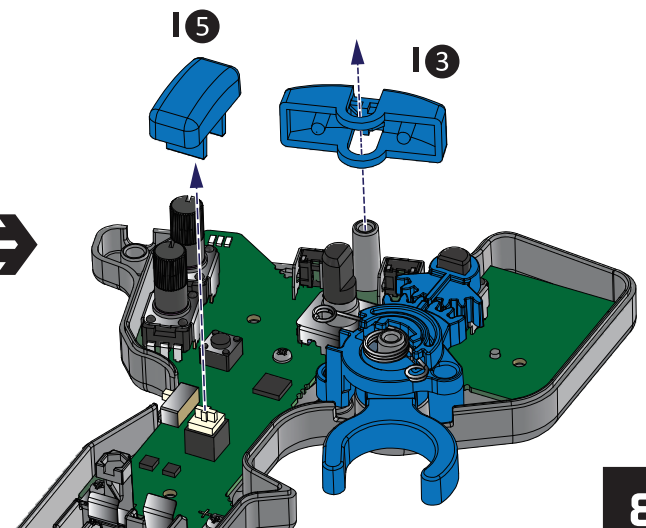
6

とりつ
取付け後

下の絵の様に、I 1とI 4のどっぴり
ぶぶんが一直線になるように取付けて
ください。



I 5は切り残しに注意してください。切り残しがあると
他の部品に当たって、上手く動かなくなります。



8