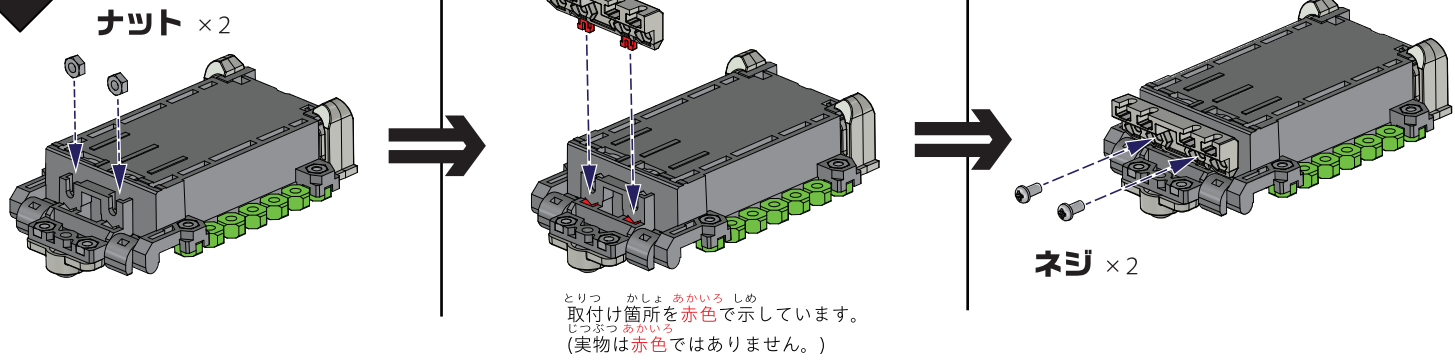
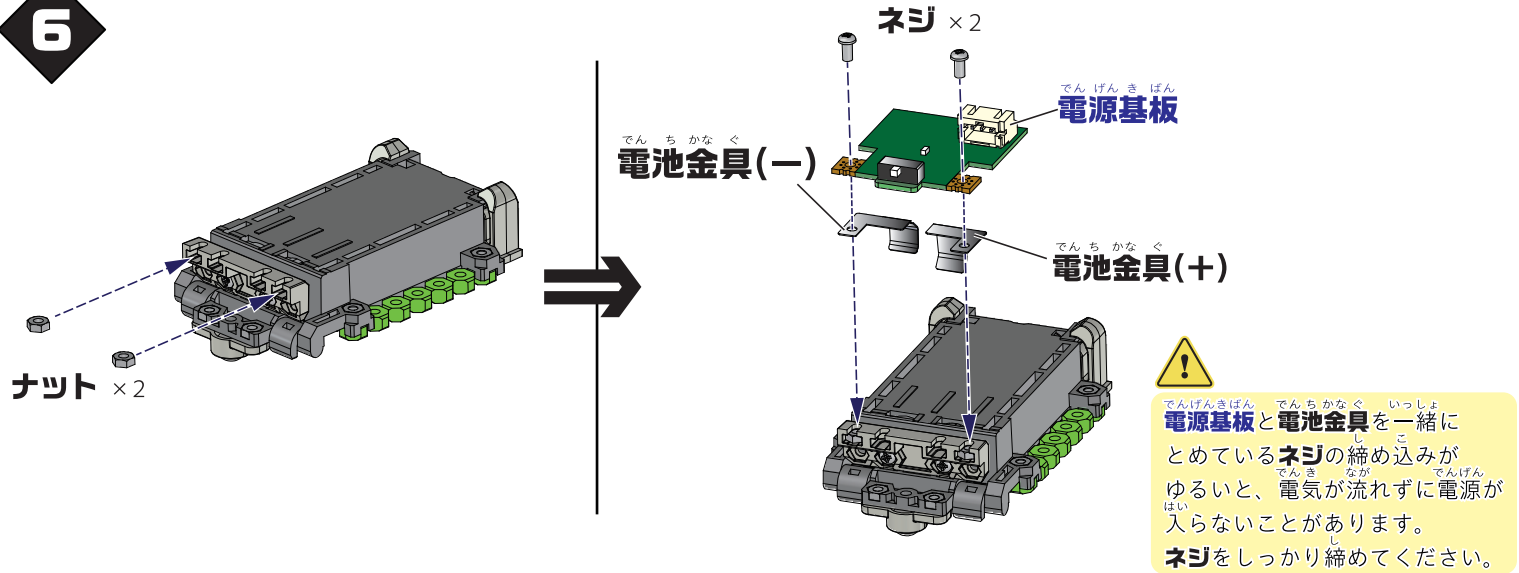


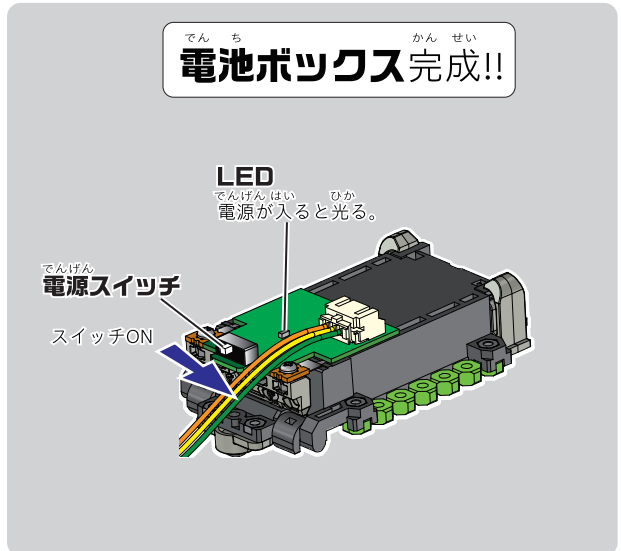
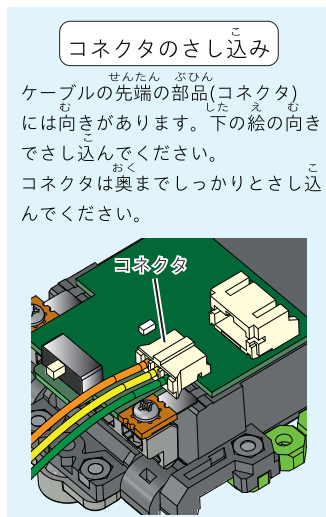
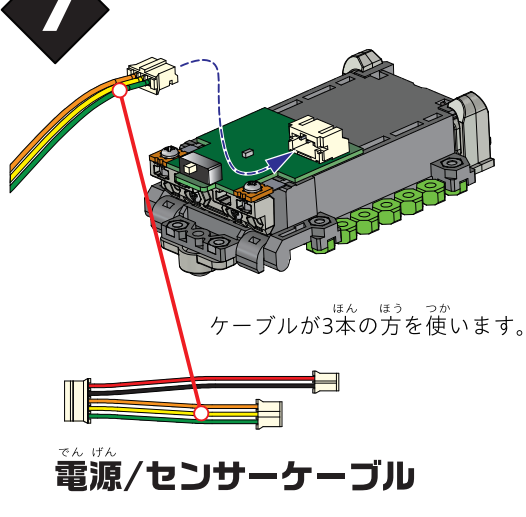
# 5



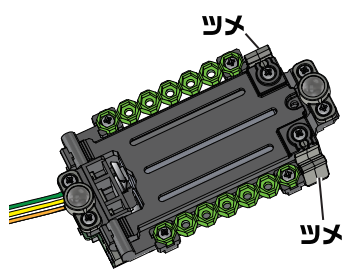
# 6



# 7



電池を入れて、電源が入ることを確認しましょう。  
(電池は別売りです。)



電池ボックスの開け方

電池ボックスのフタはツメがひっかることによって開かなくなっています。ツメを両側からつまんで、フタを開けてください。

