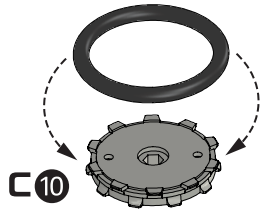


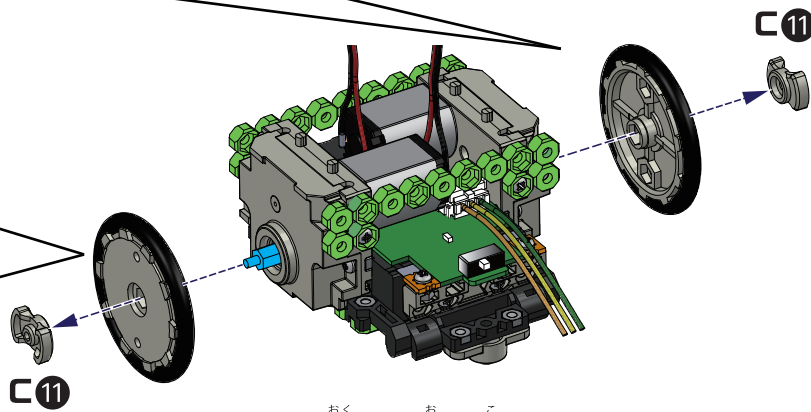
4

しよう 使用しないケーブルやギヤボックスは省略しています。 しようりやく

タイヤ

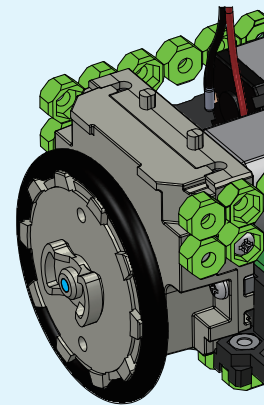


こつく 2個作ります。



しっかり奥まで押し込んでください。

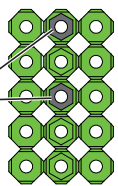
しっかり押し込んだ状態 おこ じょうたい



5

しよう 使用しないケーブルやギヤボックスは省略しています。 しようりやく

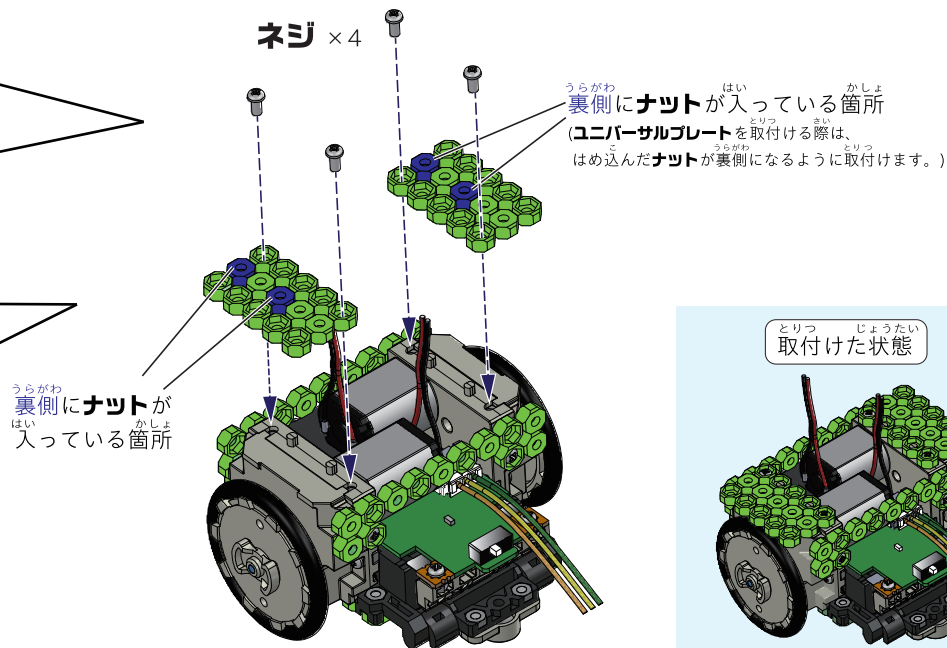
ミドリ③



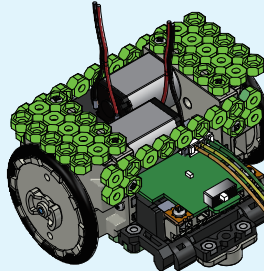
ナット × 2

ナットをはめ込みます。2個作ります。

ネジ × 4



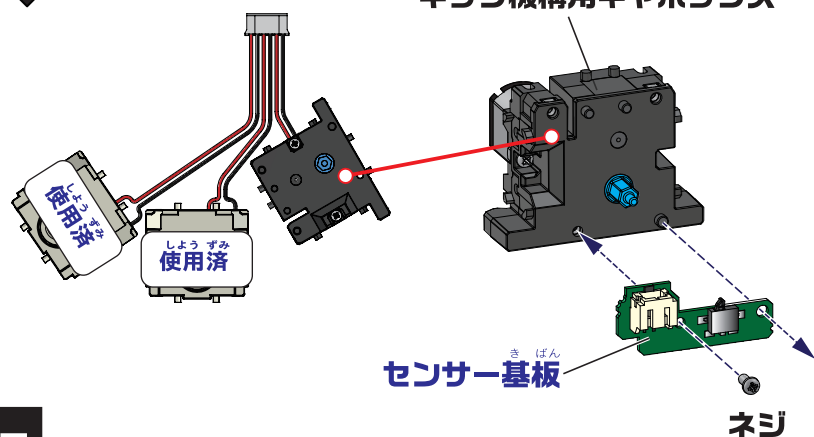
とりつ 取付けた状態 じょうたい



6

しよう 使用しないケーブルやギヤボックスは省略しています。 しようりやく

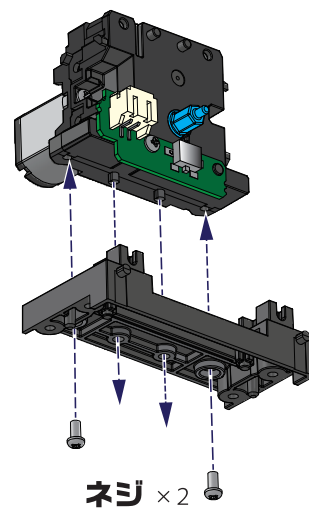
キック機構用ギヤボックス



センサー基板

ネジ

D2



ネジ × 2