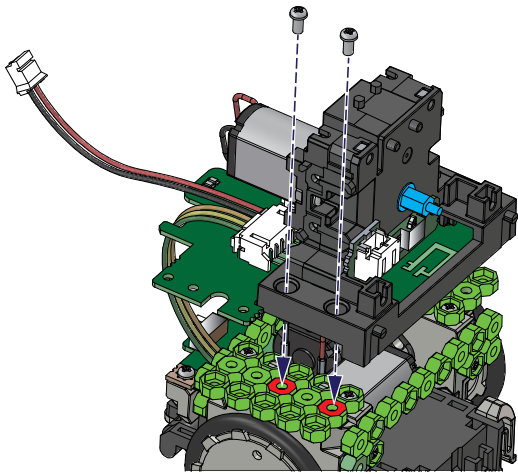


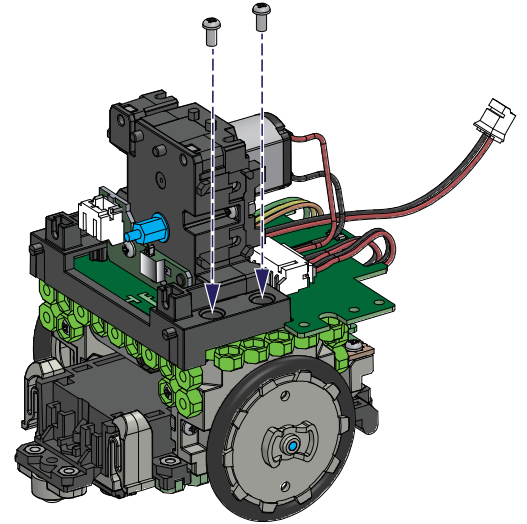
10

ネジ × 2



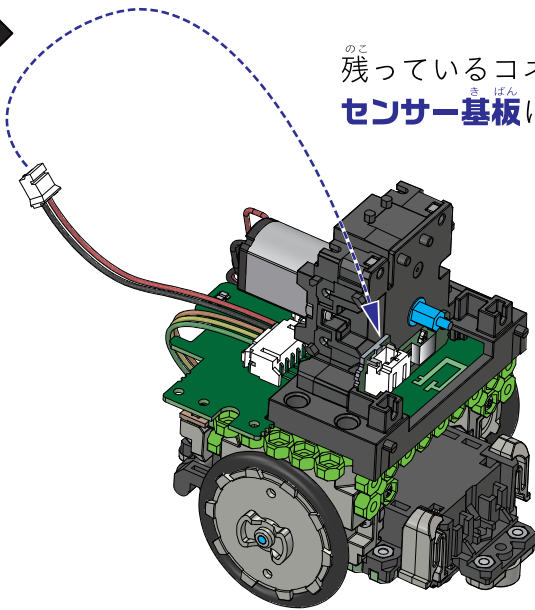
とりつ かしょ あかいろ しめ
取付け箇所を赤色で示しています。
(実物は赤色ではありません。)

ネジ × 2

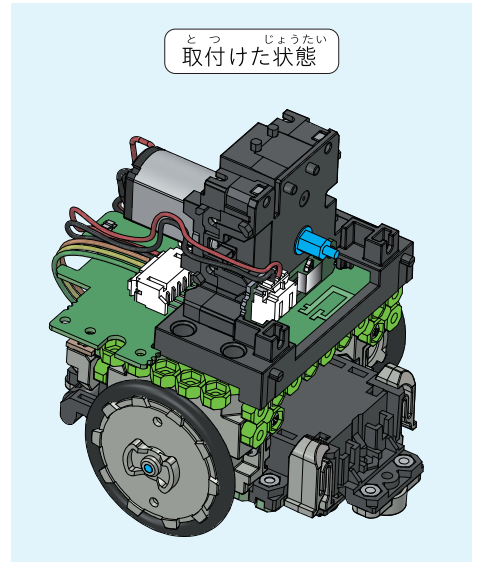


11

のこ 残っているコネクタ(ケーブル2本)を
センサー基板に取付けます。

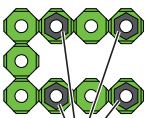


とつ じょうたい
取付けた状態



12

ミドリ6



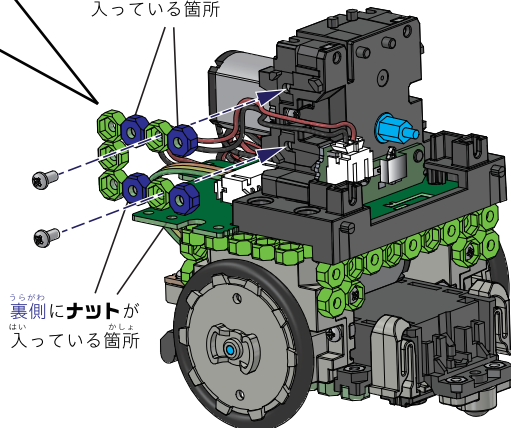
ナット × 4

ナットをはめ込みます。

ネジ × 2

ミドリ6のコの字の中をケーブルが
通るように取付けます。

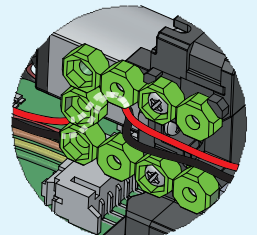
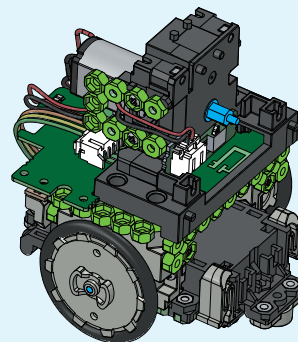
裏側にナットが
入っている箇所



裏側にナットが
入っている箇所

とつ じょうたい
取付けた状態

ミドリ6のコの字の中をケーブルが通っていることを確認してください。
こうすることにより、後の外装部品の取付けでケーブルが邪魔になるのを防ぎます。



コの字の中をケーブルが
通っている所の拡大図

19