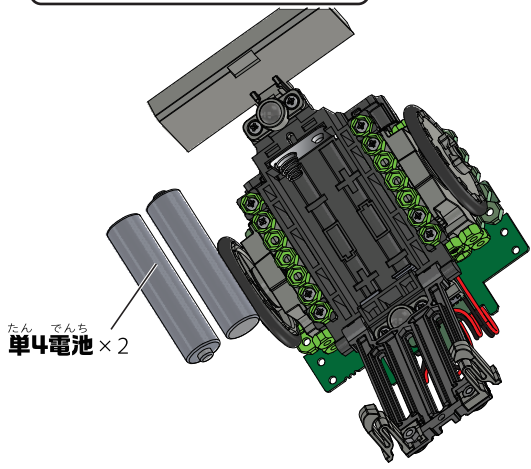


動作確認

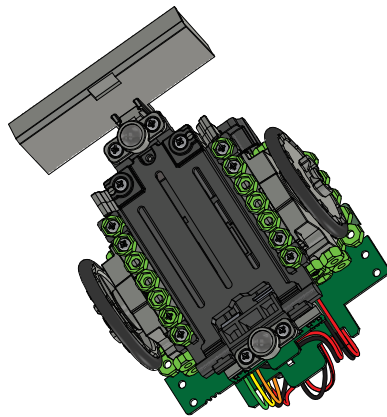
ロボット/コントローラーに電池を入れ、電源を入れてください。(電池は別売りです。)
 ロボットが問題なく動くことを確認してください。動作に問題があった場合は修正が必要です。

ロボットの電源の入れ方

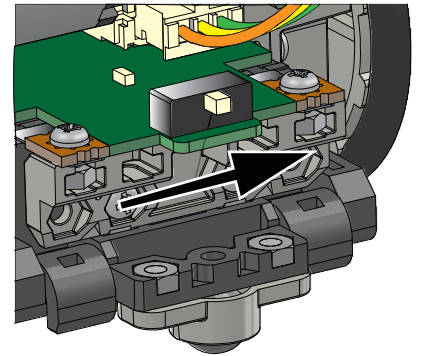


単4電池×2

①電池を入れる。(向きに注意!!)

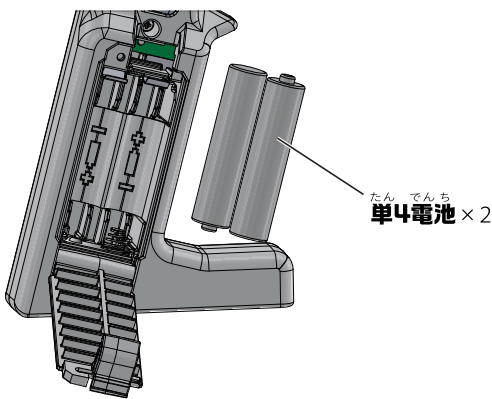


②フタをしめる。



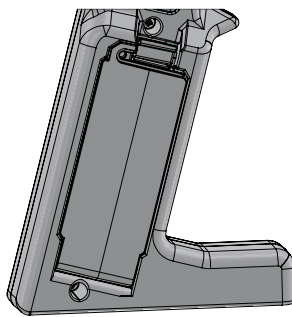
③背中スイッチをON!!

コントローラーの電源の入れ方

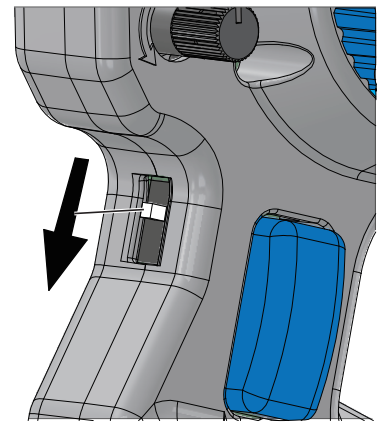


単4電池×2

①電池を入れる。(向きに注意!!)



②フタをしめる。



③スイッチをON!!

ミニロボを動かす時の基本!

①: コントローラーの説明

コントローラーの説明は裏表紙、もしくは10ページに記載されています。各種ボタンやダイヤルについて説明しているので、必ず確認してください。

②: ミニロボのID設定について

コントローラーとロボットのIDが一致しないと、ロボットを動作させることは出来ません。IDが違う場合、もしくは誰かのミニロボとIDが同じになってしまった場合はID設定(次ページ参照)を行ってください。

※: 出荷時、ロボットとコントローラーのIDは、一致且つ全て同じIDで出荷されています。

③: ミニロボの直進調整

ミニロボは左右別々のギヤボックスで走行するため、ギヤボックス内のグリスの塗り具合や、ギヤやモーターの個体差により、真っすぐに進まない場合があります。そういった場合は直進調整(次ページ参照)を行ってください。

※: ギヤやモーターの個体差については、長い期間動かす続けることで徐々に解消します。

ロボットの動作に問題が発生した場合、37,38ページの「トラブルシューティング」をご参照ください。

トラブルシューティングを見ても問題が解消されない場合は【ミニロボお客様相談窓口】もしくは【ミニロボ公式LINE】にご相談ください。

「どうしても上手く動かない」「修理を依頼したい」等、出来る限りお客様のご相談に対応させていただきます。

【ミニロボお客様相談窓口】【ミニロボ公式LINE】への連絡先は、裏表紙に記載されています。