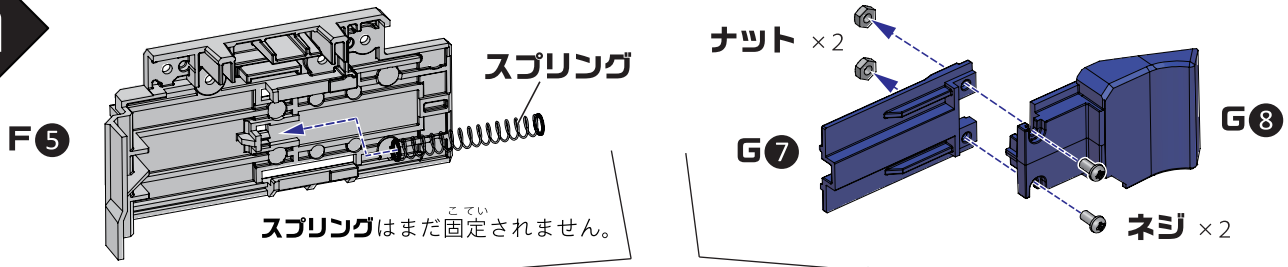


ドリブル機構

ボールをドリブルするためのドリブル機構。ドリブルプレートでボールを抱え込みます。ドリブルプレートはスプリングにより縮み、衝突時の衝撃を軽減します。

1

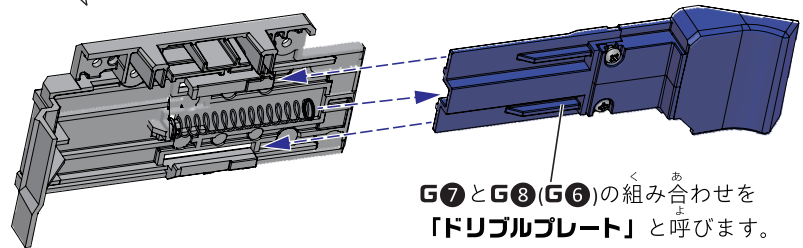


スプリングはまだ固定されません。

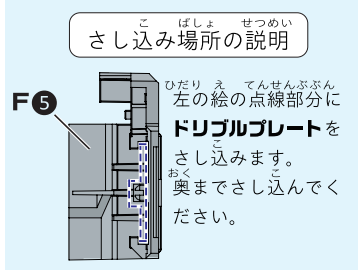
ナット × 2
ネジ × 2



スプリングがからまっていた場合は、スプリングを回して外してください。無理に引っ張ると、変形して使えなくなってしまう。



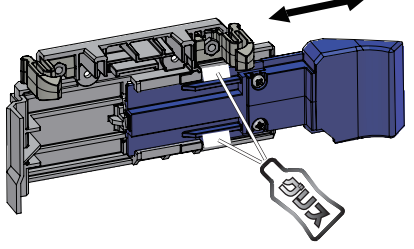
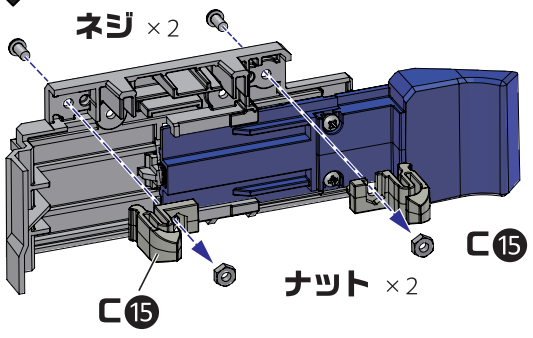
G7とG8(G6)の組み合わせを「ドリブルプレート」と呼びます。



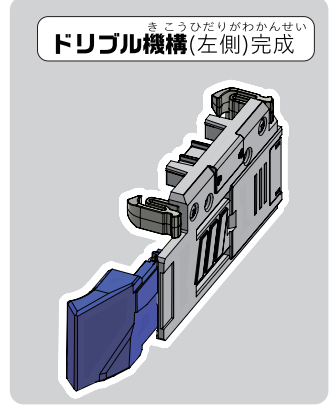
さし込み場所の説明

左の絵の点線部分にドリブルプレートをさし込みます。奥までさし込んでください。

2

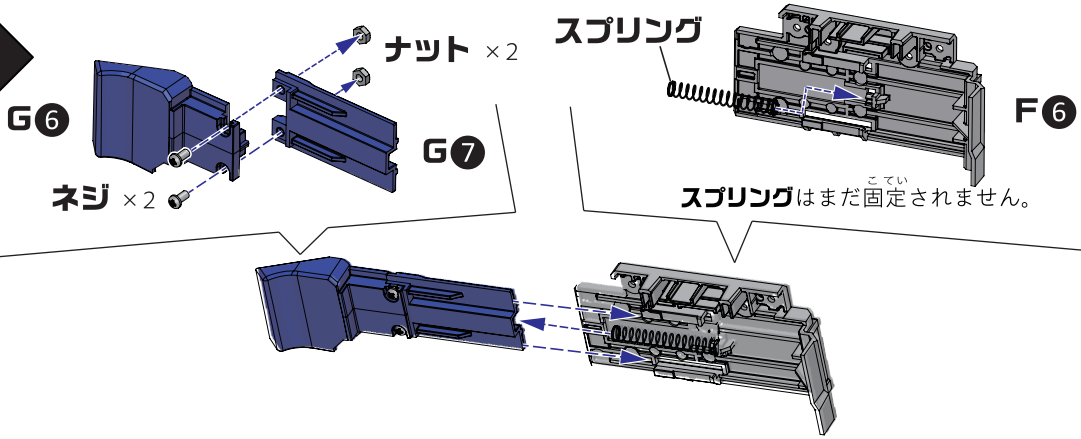


グリスで指示された白色部分にグリスを塗ってください。ドリブルプレートを前後させてグリスを広げます。

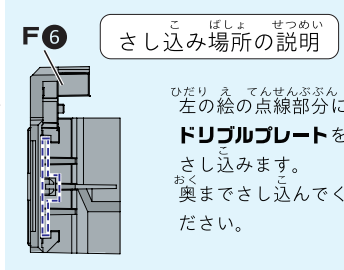


ドリブル機構(左側)完成

3



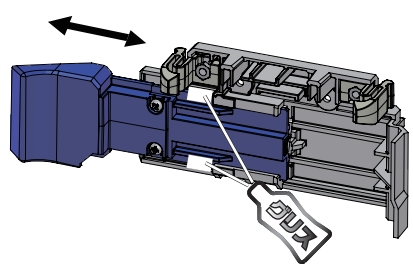
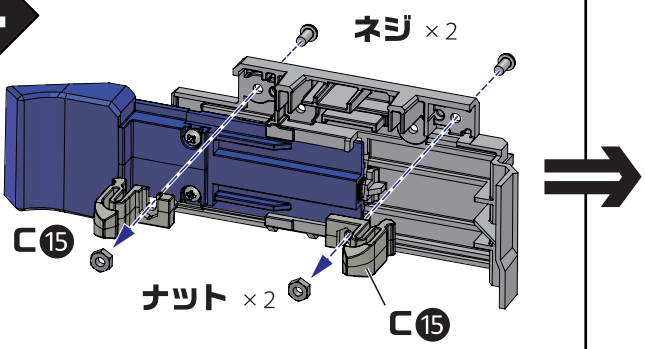
スプリングはまだ固定されません。



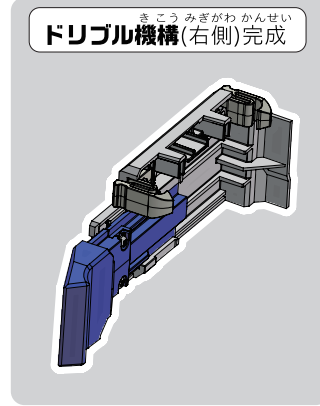
さし込み場所の説明

左の絵の点線部分にドリブルプレートをさし込みます。奥までさし込んでください。

4



グリスで指示された白色部分にグリスを塗ってください。ドリブルプレートを前後させてグリスを広げます。



ドリブル機構(右側)完成