

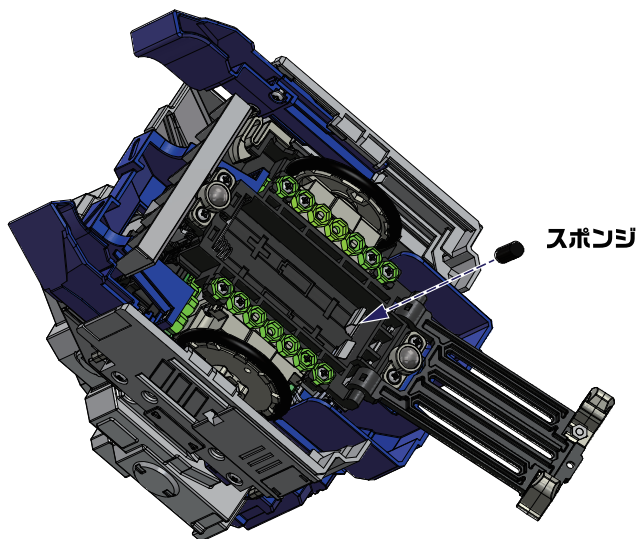
組立補足

電池金具にスポンジをはさむ

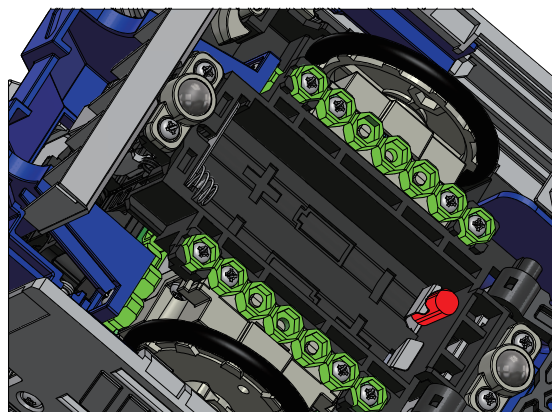
電池金具が曲がりすぎて電池を押さえる力が弱くなると、衝撃で電池が金具から離れ、電源が落ちてしまいます。電源が瞬間的に落ちると、基板が誤作動して暴走状態になることがあります。

スポンジをはさむことで予防することが可能です。縦方向に取付け、電池金具で挟みます。

(付属のスポンジを失くしてしまった場合は、市販のスポンジ素材のものをはさんでも代用できます。ただし、電気を通さない素材のものを使用してください。)



「取付け後の状態」



スポンジ
(分かりやすいよう赤色表記)

スナップフィットを使わず、ネジで固定する方法

スナップフィット(ツメでの引っ掛け)を使わずに各所を固定したい場合、**ナット**を各部にはめ込むことで**ネジ**で固定できるようになります。

