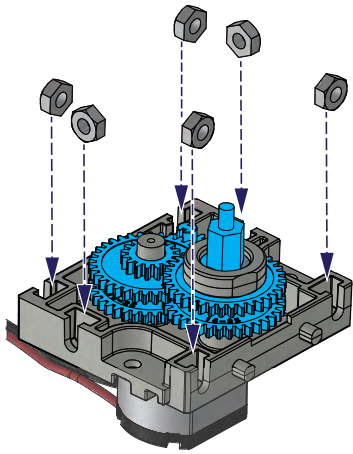


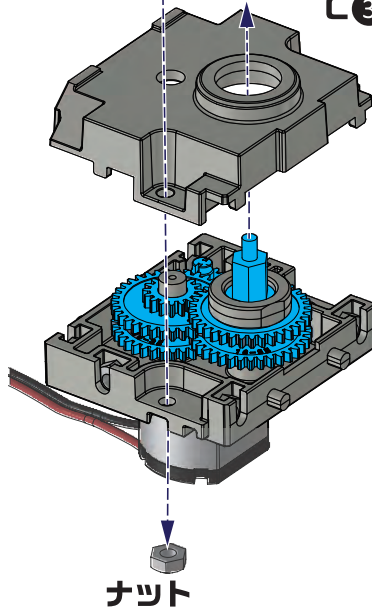
4

ナット×6



ネジ

C3

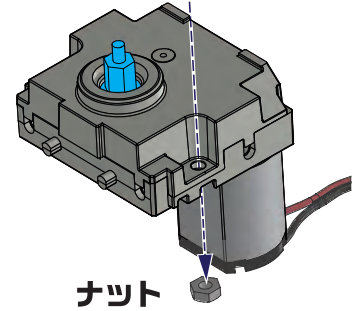


ナット

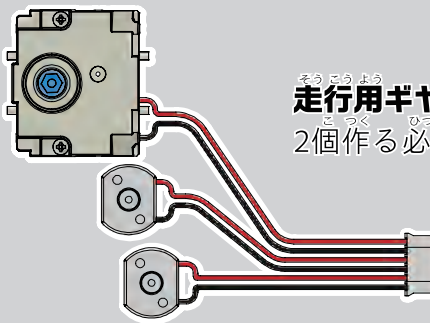
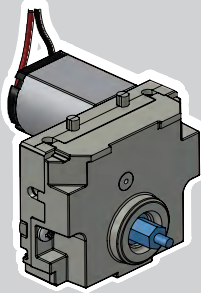


ネジ

ナット

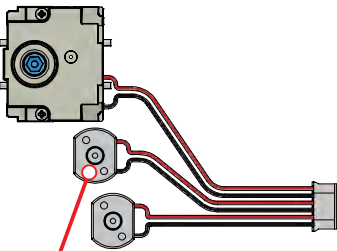


そうごうよう いっこめかんせい
走行用ギヤボックス(一個目)完成!!



そうごうよう おな
走行用ギヤボックスは同じものを
 2個作る必要があります。

5



ケーブルが二番目に長い
 真ん中の**モーター**を使います。

ケーブルの向きが絵と同じに
 なるように取付けてください。



そうごうよう いっこめ
走行用ギヤボックス一個目の
 製作手順と同じです。

製作手順 **2** **3** **4** を
 参照し、製作してください。

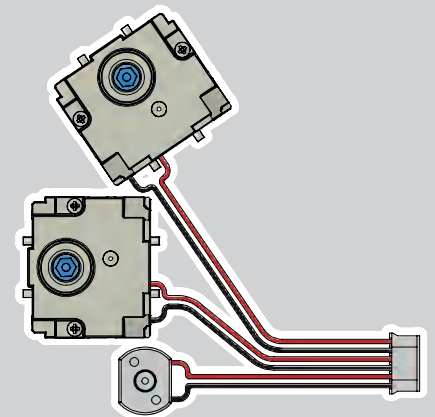


ネジ

C1



そうごうよう かんせい
走行用ギヤボックス完成!!



ケーブルの**一番短いモーター**が
余っている事を確認してください。
 もし、**一番短いモーター**を使用して
 いた場合は、**作り直してください。**